

mikrohullámú sütők'

nagyszerű megoldások kis méretben

A főzés pontosabban beállítható.

A te otthoni mini-séfed.

Az elektronikus kijelzővel felszerelt mikrohullámú sütőkön nagyobb pontossággal állíthatók be a hőmérséklet és a különböző funkciók, aminek következtében az ételek valóban profi módon készíthetők el. Ugyanakkor lehetőség van automatikus programok kiválasztására, amelyeknél a mikrohullámú sütő mindenről maga gondoskodik.



Kombinált programok EASY-COMBI.

Egy teljes menüt kínál a főzéshez.

A Mikrohullámú sütés, a Grillező és a Turbó-melegítő funkciók egymást is kiegészíthetik, így több főzési lehetőséget kínálnak:

- Mikrohullámú sütő + Grillező: A mikrohullámú berendezés gyorsasága ötvözve a grillezés aranybarna színével.
- Mikrohullámú sütő + Turbó-melegítés: A gyorsaság ötvöződik a turbó-melegítő gyorsaságával és az egyenletes melegítéssel.

Két tetszetős rozsdamentes ajtó közül választhat.

A Fagor sütőkkel való együttes használatra készült.

Ha egészségesebb környezetet akar kialakítani konyhájában, a mikrohullámú sütőhöz könnyen nyitható inox ajtót rendelhet, ami tökéletesen illeszkedik az ugyancsak inox lapos kivitelű Innovation sütőhöz.



Innovation

30, 24, 23, 20 és
17 literes **beépíthető**

Hogy jobban kihasználhasd a
konyhában rendelkezésre álló helyet



Ezeknek a típusoknak
tartozéka a "beépítőkeret",
így a lehető legjobb
helykihasználás mellett
egyszerűen beépíthetők a
konyhabútorba.

Automatic CHEF

30, 24 és 20 literes' mikrohullámú sütő beépítő kerettel



MW3-309 CE X

inox

929010892

EAN-13: 8413880079219

MW4-245 GE X

inox

929011150

EAN-13: 8413880152813

- 30 literes Többfunkciós mikrohullámú sütő Grillezővel. 900 W.
- Easy-Combi elektronikus
- Belső tér rozsdamentes acélból
- Kiolvasztás, melegítés és főzés ételtípus és súly szerint
- Grillező és párhuzamosan grillező + mikrohullámú funkció
- Turbó funkció és turbó + mikrohullámú funkció
- Kihajtható 1.500 W-os grillező
- DUPLEX funkció: Kétszintű párhuzamos melegítés
- 90 perces elektronikus kijelző.
- Beépítőkeret (60 cm-es bútorhoz.)

- Leállítás elektronikus időzítőkapcsolóval
- 24 órás elektronikus óra
- Nyomógombok: Be, Duplex, Tányér leáll és forog (turbó vagy turbó + mikrohullám)
- Gyermekbiztonsági zár
- Duplazáras biztonsági rendszer



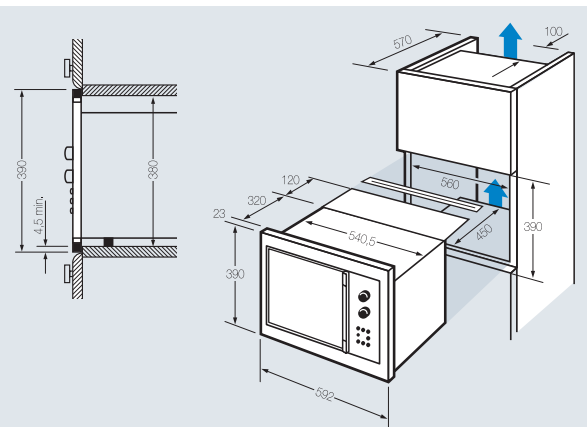
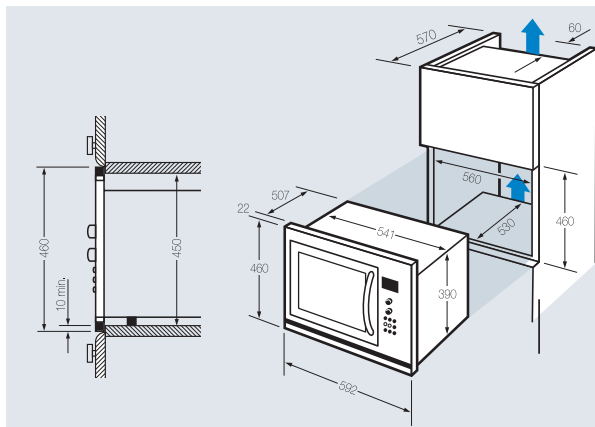
gyerekzár

- 24 literes párhuzamos Grillezővel. 900 W.
- Easy Elektronikus
- Belső tér rozsdamentes acélból
- Kiolvasztás, melegítés és főzés ételtípus és súly szerint
- Grillező funkció és párhuzamosan grillező + mikrohullámú funkció
- 1.200 W ultragyors kvarc grillező
- DUPLEX funkció: Kétszintű párhuzamos melegítés
- 60 perces elektronikus kijelző.
- Beépítőkeret (60 cm-es bútorhoz.)

- Leállítás elektronikus időzítőkapcsolóval
- 24 órás elektronikus óra
- Nyomógombok: Be, Duplex, Tányér leáll, Grillező és Ajtónyitás
- Gyermekbiztonsági zár
- Duplazáras biztonsági rendszer



gyerekzár





MW4-206 E X

inox

929011132

EAN-13: 8413880152790

- 20 literes, Grillező nélkül. 750 W.
- Elektronikus
- Belső tér rozsdamentes acélból
- 6 szintű mikrohullámú teljesítmény kiválasztógomb
- 60 perces időkapcsoló.
- Beépítőkeret (60 cm-es bútorhoz.)
- Leállítás elektronikus időzítőkapcsolóval
- Nyomógombok: Tányér leállítás
- Duplazáras biztonsági rendszer
- Gyermekebiztonsági zár

60 cm-es bútorba beépíthető.

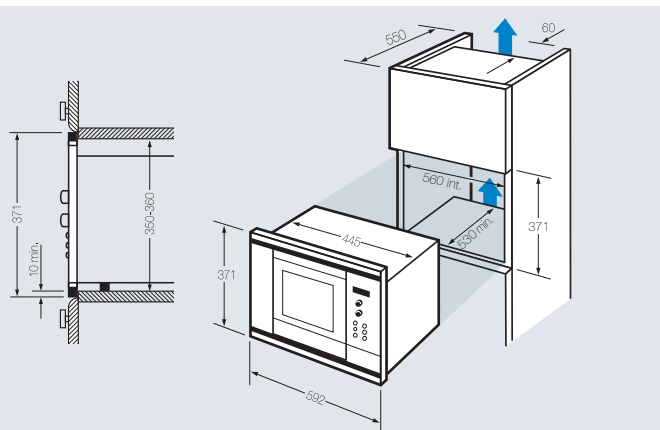
Az MW3-309 CE X, MW4-245 GE X, MW4-206, EX típusokat úgy alakították ki, hogy azok oszloposan beépíthetők legyenek a 60 cm-es konyhabútorba.

Ugyanakkor az MW4-206 típus falra szerelt bútorba is beépíthető (old. 85).

NINCS SZÜKSÉG KIEGÉSZÍTŐ BEÉPÍTŐKÉSZLETRE.



gyerekszár



23 és 17 literes' mikrohullámú sütő külön rendelhető beépítő kerettel



Újdonság

MW4-23EG X

inox

929011061
EAN-13: 8413880138480

- 23 literes grilles. 800 W
 - Belső tér rozsdamentes acélból
 - 5 fokozatú mikrohullámú teljesítmény kiválasztógomb
 - 60 perces időkapcsoló.
 - Kiolvasztás, melegítés és főzés élelmiszerfajtánként és súly szerint
 - Grillező és párhuzamos grillező + mikrohullámú funkció
 - 1200 W-os ultragyors kvarc grillező
 - Külön rendelhető kerettel és beépítő szettel (60 cm-es bútorhoz)
- Leállítás elektronikus időzítő kapcsolóval
 - Duplazáras biztonsági rendszer

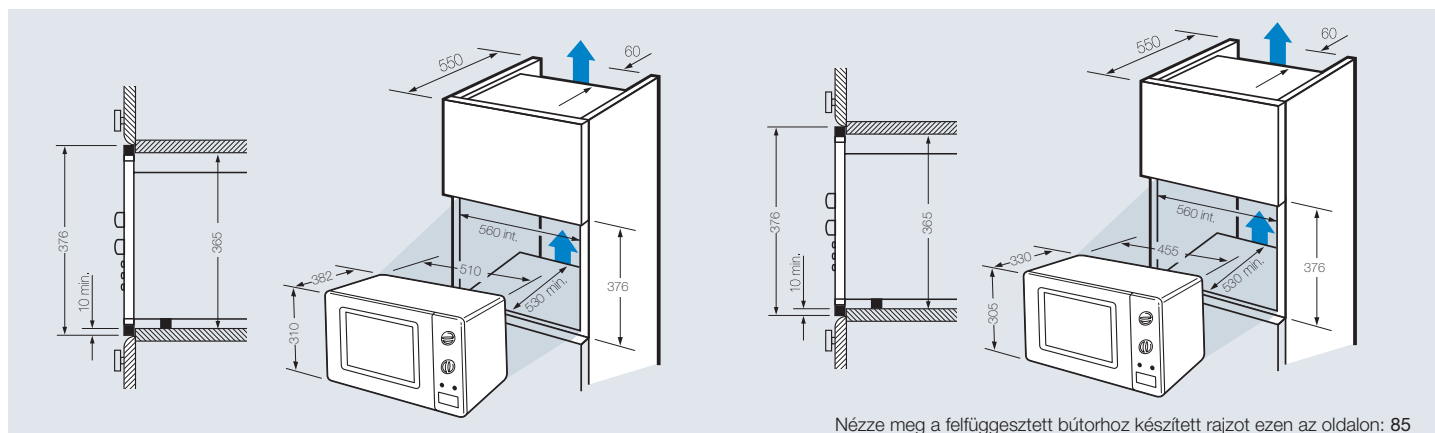
Újdonság

MW4-17EG X

inox

929010963
EAN-13: 8413880138442

- 17 literes Grilles. 700 W
 - Belső tér rozsdamentes acélból
 - 5 fokozatú mikrohullámú teljesítmény kiválasztógomb
 - 60 perces időkapcsoló.
 - Kiolvasztás, melegítés és főzés élelmiszerfajtánként és súly szerint
 - Grillező és párhuzamos grillező + mikrohullámú funkció
 - 1000 W-os ultragyors kvarc grillező
 - Külön rendelhető kerettel és beépítő szettel (60 cm-es bútorhoz)
- Leállítás elektronikus időzítő kapcsolóval
 - Duplazáras biztonsági rendszer



Nézze meg a felfüggesztett bútorhoz készített rajzot ezen az oldalon: 85

szabadonálló 17 literes' mikrohullámú sütő



MW4-17 EG N

fekete

929010981

EAN-13: 8413880138466

MW4-17 EG B

fehér

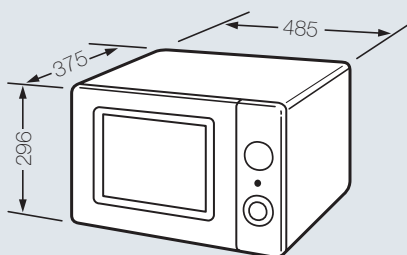
929010972

EAN-13: 8413880138459

- 17 literes Grilles. 700 W
- Belső tér epoxiból
- 5 szintű mikrohullámú teljesítmény kiválasztógomb
- Grillező és párhuzamosan grillező + mikrohullámú funkció
- 1000 W ultragyors kvarc grillező
- Elektronikus időkijelző
- Gyermekbiztonsági zár



gyerekzár





PMO-100 X

inox

991010151

EAN-13: 8413880141954

PMO-200 X

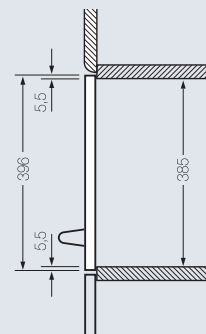
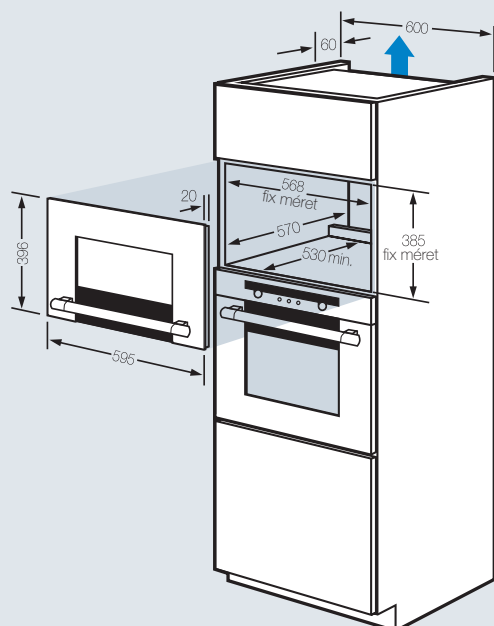
inox

991010339

EAN-13: 8413880141978

- Felnyitható dísz ajtó mikrohullámú sütők elrejtéséhez
- Inox Innovation kivitel
- Kombinálható az 5H-185 X-es sütővel (Lásd 25. oldal)

- Felnyitható dísz ajtó mikrohullámú sütők elrejtéséhez
- Inox Innovation kivitel
- Kombinálható az 5H-830 X, 5H-803 X és 5H-196 X-os sütőkkel (Lásd 24. és 25. oldalak)





mikrohullámú sütők'

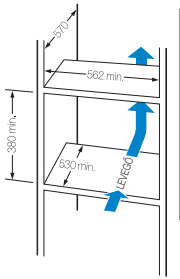
	BEÉPÍTŐKERETTEL			KÜLÖN RENDELHETŐ BEÉPÍTŐKERETTEL		TETSZŐLEGESEN BEÉPÍTHETŐ
	30 LITERES	24 LITERES	20 LITERES	23 LITERES	17 LITERES	17 LITERES
	MW3-309 CE X	MW4-245 GE X	MW4-206 E X	MW4-23 EG X	MW4-17 EG X	MW4-17 EG B MW4-17 EG N
ÁLTALÁNOS SZOLGÁLTATÁSOK						
Mikrohullámú sütők teljesítménye			6	5	5	5
Funkciók	Mikrohullámú sütő	•	•	•	•	•
	Grillező	LEHAJTHATÓ	KVARC		KVARC	KVARC
	Grill+Mikró	•	•		•	•
	Turbó és Turbó+Mikró	•				
	Duplex	•	•			
Belső tér rozsdamentes acélból	•	•	•	•	•	EPOXI
Belső világítás	•	•	•	•	•	•
Hálózati csatlakozókábel és dugasz	•	•	•	•	•	•
PROGRAMOZÁS						
Elektronikus kijelző, leállás hangjelzéssel (perc)	90	60	60	60	60	60
Elektronikus óra (24 óra)	•	•	•			
Leállás elektronikus időzítőkapcsolóval	•	•	•	•	•	•
MŰKÖDÉSVEZÉRLÉS						
Választógombok	Élelmiszertípus / funkciók	•	•			
	Idő és súly	•	•		•	•
	Mikrohullámú teljesítmények	•	•		•	•
	Duplex	•	•			
Nyomógombok	Grillező		•		•	
	Turbó vagy Turbó+Mikrohullámú sütés	•				
	Bekapcs. és tányér leáll	•		•		
	Ajtónyitás, tányér be-kikapcsoló		•			
BIZTONSÁG						
Gyermekbiztonsági zár	•	•	•			•
Duplazáras biztonsági rendszer	•	•	•	•	•	•
MŰSZAKI ADATOK						
Névleges mikrohullámú teljesítmény (W)	900	900	750	800	700	700
Grillező teljesítménye (W)	1.550	1.250		1.200	1.000	1.000
Összteljesítmény (W)	3.100	2.750	1.250	1.280	1.080	1.080
Feszültség / Frekvencia (V/Hz)	230/50	230/50	230/50	230/50	230/50	230/50
TARTOZÉKOK						
Grillezőhöz tartórács	•	•		•	•	•
Duplex tálca	•	•				
Kivehető forgótál	•	•	•	•	•	•
MÉRETEK						
Belső méretek (mm)	Szélesség	350	350	282	330	280
	Mélység	352	352	285	330	280
	Magasság	254	210	205	205	205
Külső méretek (mm)	Szélesség	592	541	592	510	455
	Mélység	527	410	331	382	330
	Magasság	460	316	371	310	305

(*) Mechanikus.

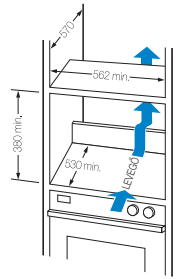
tartozékok' mikrohullámú sütőkhöz

	Modell, Kód és EAN	Jellemzők
	ME4-23 X (inox) KÓD: 991990850 EAN-13: 8413880153117	Külön rendelhető beépítő keret. az alábbi mikrohullámú sütők beszereléséhez: MW4-23 EGX
	ME4-17 X (inox) KÓD: 991990823 EAN-13: 8413880153087	Külön rendelhető beépítő keret. az alábbi mikrohullámú sütők beszereléséhez: MW4-17 EGX

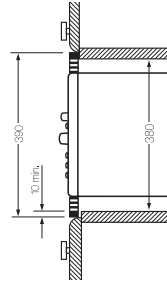
24 literes mikrohullámú sütők



Csak mikrohullámú sütő beépítésére.



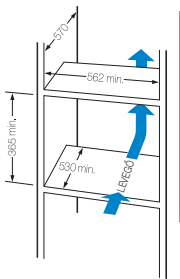
Mikrohullámú sütő ráépítése sütőre



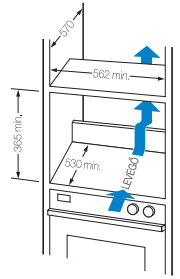
FONTOS:

A 24 literes mikrohullámú sütő szellőzéséhez az oszlopos konyhabútornak nyílásokkal vagy elegendő helyel kell rendelkeznie, mind az üregben, mind pedig a felső és alsó részen.

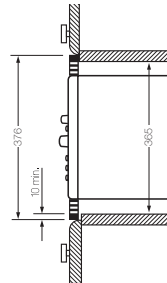
23 literes mikrohullámú sütők



Csak mikrohullámú sütő beépítésére.



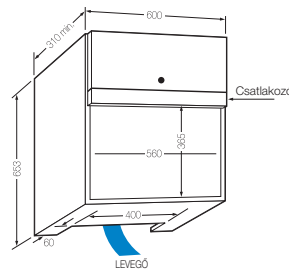
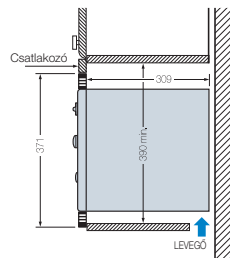
Mikrohullámú sütő ráépítése sütőre



FONTOS:

A 23 literes mikrohullámú sütő szellőzéséhez az oszlopos konyhabútornak nyílásokkal vagy elegendő helyel kell rendelkeznie, mind az üregben, mind pedig a felső és alsó részen.

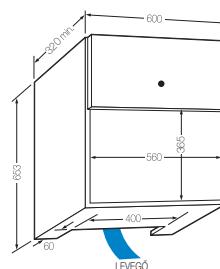
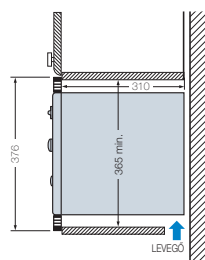
20 literes mikrohullámú sütők



BEÉPÍTÉS 60 cm MAGAS BÚTORBA:

Az MW4-206 EX típus függesztett konyhabútornak is szerelhető. EHEZ A TÍPUSHOZ NINCS SZÜKSÉG KÜLÖN BEÉPÍTŐKÉSZLETRE.

17 literes mikrohullámú sütők



BEÉPÍTÉS 60 cm MAGAS BÚTORBA MW4-17 EG X

Az MW4-17 EG X típus függesztett konyhabútornak is szerelhető. EHEZ A TÍPUSHOZ NINCS SZÜKSÉG KÜLÖN BEÉPÍTŐKÉSZLETRE.