

6 kg-os mosógép' 111. old.
mosó-szárítógép' 113. old.

beépíthető mosógépek'





Innovation

beépíthető' tökéletes harmóniában a környezettel

megfordítható ajtónyitás

Egyszerűbb beépítés.

A Fagor beépíthető mosógépei lehetővé teszik a konyhabútor ajtajának balra, illetve jobbra nyitását. Ennek köszönhetően jobban tudunk a konyha beosztásához alkalmazkodni, és könnyebbé válik a ruhanemű behelyezése és kivétele.



“Turbo-Time Plus”.
Tovább csökkenti a mosási időt, még több szabadidőnk marad.

Ez az egyedülálló mosási rendszer javítja a mosási eredményeket, ugyanakkor csökkenti a programok időtartamát. Amíg a hasonló tulajdonságokkal rendelkező mosógépeken a standard programok 2 óra 30 percet vehetnek igénybe, a Fagor mosógépei ezt az időt 57%-kal csökkentik.



Programozható késleltetett mosásindítás.
Jobban megszervezheti idejét, sőt spórolhat is.

24 órás előprogramozás a hátralévő idő kijelzésével.



Nagyobb kapacitás, hatékonyság, takarékoság és gyorsaság.

A környezet megóvása érdekében tett erőfeszítései nyomán a Fagor a lehető legjobb, A+ minősítést kapta az energiateljesítményt, és A minősítést a mosási hatékonyságot illetően.



Advanced Balance System.
Megszünteti a rázkódásokat, csökkenti a zajt és növeli a mosógép élettartamát.

Az egyetlen olyan -Fagor által kifejlesztett- rendszer, mely elektronikusan ellenőrzi a ruhák egyenletes elosztását a dob belsejében.

Ez a rendszer a betöltött ruhamennyiséghez pontosan igazodva működik, ellentétben más mosógépekkel, melyek elméleti mennyiségekhez igazodnak.

Beépíthető elektronikus['] mosógép



3F-3612 IT

fehér

905013247

EAN-13: 8413880141886



energia



mosás

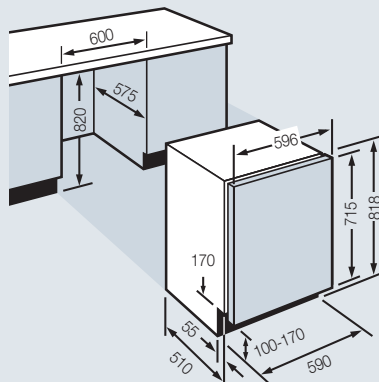
- 1.200 fordulat/perc
- Turbo Time Plus
- Hideg mosás 50 perc alatt
- LCD-kijelző:
 - Folyamatos információ a mosási folyamatról
 - Hátralévő idő kijelzése
 - Mosás indításának programozása 24 órával előre
 - 0-tól 1200 fordulat/perc centrifugálás és gyűrdésgátó
 - Intenzív mosás, extra öblítés, vasaláskönnyítés



turbo-time
PLUS



50 perc alatt



mosó-szárítógép'



exkluzív
Fagor

Turbo-Time

Rövidebb mosási programok.
Így több szabadidőnk van.

A normál és a kímélő mosás hossza jelentősen lecsökkent. Amíg más mosógépeknél az ugyanolyan jellegű normál programok hossza akár 2 óra 30 percig tart, a Fagor mosó-szárítógépek ezt 30%-kal kevesebb idő alatt végzik el.



turbo-time

mosási
idő
csökkenés **30%**

6 Kg

1 óra alatt

Akár 6kg ruhanemű mosása 1 óra alatt "A" mosóhatással.

Nagyobb mennyiségű ruhanemű mosását teszi lehetővé.

A Fagor mosó-szárítógépek nagy befogadóképességének és mosóhatásának köszönhetően a mosások gyakorisága csökken. Ez jelentős idő-, víz-, áram-, és mosószermegtakarítást is jelent.

4 Kg

szárítás

4 kg ruhanemű szárítása. Nincs szükség második szárításra.

A Fagor mosó-szárítógépei akár 4 kg ruhaneműt is képesek megszáritani.

ABS

Advanced Balance System. Megszünteti a rázkódást, csökkenti a zajszintet és növeli a mosógép élettartamát.

Az egyetlen olyan -Fagor által kifejlesztett- rendszer, mely elektronikusan ellenőrzi a ruhák egyenletes elosztását a dob belsejében. Ez a rendszer a betöltött ruhamennyiséghez pontosan igazodva működik, ellentétben más mosó-szárítógépekkel, melyek elméleti mennyiségekhez igazodnak.



Digitális kijelző. Tájékoztat a mosás és szárítás folyamatáról.

A kijelző tájékoztat a mosás és szárítás hátralévő idejéről. Hosszabb szárítás igénye esetén lehetőség van maximum 180 perces szárítási program kiválasztására.

Beépíthető elektronikus mosó-szárítógép'



3FS-3611 IT

fehér

905013416

EAN-13: 8413880142036

A
mosás

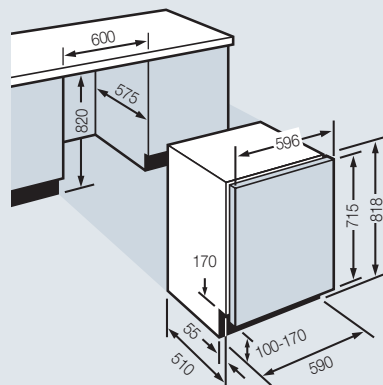
- 1 100 fordulat/perc
- Turbo-Time
- Hideg mosás 1 óra alatt
- Interaktív LCD kijelző:
 - folyamatos tájékoztatás a mosásról és a szárításról
 - maximum 24 órás késleltetés kijelzője
 - hátralévő idő kijelzése
 - tájékoztatás a kiválasztott funkcióról és fordulatszámról
 - 0-tól 1100 fordulat/perc centrifugálás és gyűrődésgátló
- Gombok: - szárítási idő
- Intenzív mosás, extra öblítés és vasaláskönnyítés



1 óra alatt

szárítás

energia



Elektronikus mosógép'

	BEÉPÍTHETŐ
	3F-3612 IT

ÁLTALÁNOS SZOLGÁLTATÁSOK

Maximális centrifugálási sebesség (fordulatszám/perc)	1.200
Mosási kapacitás (kg)	6
Elektronikus Váloztó Töltet	●
Kivehető öntisztító szűrő	●
Mosószer-vételezések száma	3
Turbo Time Plus	●
ABS-rendszer	●
Fokozatos centrifugálás	●
Betöltőnyílás (cm)	30
Polipropilén üst	●

PROGRAMOZÁS

Egygombos programválasztó	●
Interaktív LCD-kijelző	●
Csökkentett idejű programok	●
Programok	●
Intenzív	●
Erős, előmosással	●
Általános	●
Kímélő	●
Kézi mosás (Gyapjú)	●
Hidegvizes	●
30 perces gyors	●

MŰKÖDÉSVÉZÉRLÉS

Késleltetett programozás	24 h.
Bekapcsolás / kikapcsolás	●
Bekapcsolás / szünet	●
Vasaláskönnyítés	●
Intenzív mosás	●
Extra öblítés	●
Centrifuga és gyűrődésgátló beállítása	●
A mosás szakaszainak folyamatos kijelzése	●
Kijelzők	●
Hátralévő idő	●
Gyermekzár	●

BIZTONSÁG

Habzáskontroll	●
Tűlfolyásgátló	●

MŰSZAKI ADATOK

Energiaosztály	A+
Mosás hatékonyság	A
Centrifuga hatékonyság	B
Fogyasztás	Elektromos áram (kWh)* 1,02
	Víz (l)* 49
Teljes névleges teljesítmény(W)	2.200
Feszültség / frekvencia (V/Hz)	220-240/50
Áramerősség (A)	10

MÉRETEK

Munkalappal együtt mért méretek (mm)	Magasság	820 (●)
	Szélesség	590
	Mélység	550

(*) A fogyasztásokat 60°C-on, az EN-60456-os szabvány szerint mérték

(●) Munkalap nélküli magasság

Mosógép-kiegészítők

ELÁZÁS ELLENI EGYSÉG

KÓD: 995990012

EAN-13: 8413880070780

Elázást megakadályozó egység:

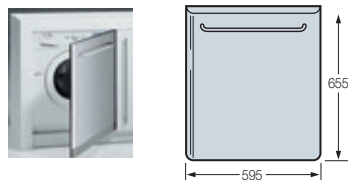
A vízbevezető cső elrepedése esetén automatikusan leállítja a szivárgást. Valamennyi előtöltős mosógépnél használható.

ITX ajtó

EAN-13: 8413880095653

KÓD: 999010038

3FS-3611 IT Mosó-szárítógéphez



6 db 10 mm-es kiegészítő reglettával.
Maximális magasság: 60 mm.)

Elektronikus mosó-szárítógép'

		BEÉPÍTHETŐ
		3FS-3611 IT
ÁLTALÁNOS SZOLGÁLTATÁSOK		
Maximális centrifugálási sebesség (fordulatszám/perc)		1.100
Mosási kapacitás (kg)		6
Szárítási kapacitás (kg)	Makacs szennyezettségű ruhanemű	3
	Kényes ruhanemű	1,5
Elektronikus Változó Töltet		●
Kivehető öntisztító szűrő		●
Mosószer-vételezések száma		3
ABS-rendszer		●
Kondenzációs szárítás		●
Szárítás kétirányú mozgással		●
Üvegajtó		●
Polipropilén üst		●
PROGRAMOZÁS		
Egykapcsolós programválasztó		●
LCD-kijelző		●
Csökkentett idejű programok		●
"Kézimosás" rendszer		●
Hűtőciklus		●
Teljes szárítás		●
Vasalásra kész szárítás		●
Programok száma		16
MŰKÖDÉSVEZÉRLÉS		
Szárítás időtartamának kiválasztása		●
	Bekapcsol / Leáll	●
	Bekapcsol / Szünet	●
	Vasaláskönyítítés	●
Gombok	Intenzív mosás	●
	Extra öblítés	●
	Centrifuga és gyűrődésgátló beállítása	●
	Indítás-programozás	24 h.
Mosási szakasz kijelző		●
Késletetés kijelző		●
Hátralévő idő kijelző		●
BIZTONSÁG		
Túlfolyásgátló		●
Habzásokkontroll		●
MŰSZAKI ADATOK		
Energiaosztály		B
Mosási hatékonyság		A
A mosás és szárítás energiafogyasztása (kWh) *		4,85
A mosás és szárítás vízfogyasztása (l) *		105
A mosás energiafogyasztása (kWh) *		1,14
A mosás vízfogyasztása (l)		49
Teljes névleges összteljesítmény (W)		2.200
Feszültség / frekvencia (V/Hz)		220-240/50
Áramerősség (A)		10
MÉRETEK		
Méret (mm)	Magasság	820
	Szélesség	590
	Mélység	550

Mosógép kiegészítők

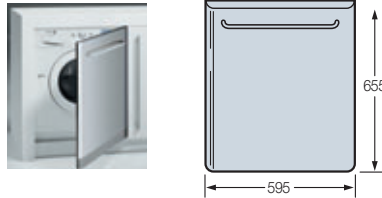
ELÁZÁS ELLENI EGYSÉG

KÓD: 995990012
EAN-13: 8413880070780

Elázást megakadályozó egység:
A vízbevezető cső megtörése esetén automatikusan elzárja a vizet. A teljes előltöltős választéknál használható.

ITX ajtó

EAN-13: 8413880095653
KÓD: 999010038
3FS-3611 IT mosó-szárítógéphez.



6 db kiegészítő 10 mm-es reglettával.
Maximális magasság: 60 mm.

(*) A fogyasztásokat 60°C-on, az EN-50229-es szabvány szerint mérték.