

beépíthető hűtőgépek'

Kombinált' 88. old.

1 ajtós' 88. old.



Energiaosztály: "A".
Alacsonyabb
energiafogyasztás,
környezetkímélő működés.

A Fagor hűtőszekrények a legjobb energiafogyasztási minősítést kapták az Európai Uniótól. Célunk továbbra is a termékeink és a környezet közötti harmonikus egyensúly fenntartása.

Innovation

'Kombinált hűtőgépek' 1.770 mm.

'1 ajtós' 1.225 mm.



újdonság

3FIC-370

Magasság x Szélesség x Mélység
1.770 x 540 x 545 mm.
924011981
EAN-13: 8413880159300



újdonság

3FIS-1224

Magasság x Szélesség x Mélység
1.225 x 540 x 545 mm.
924011785
EAN-13: 8413880158433

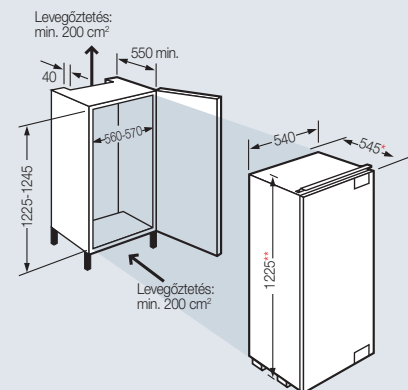
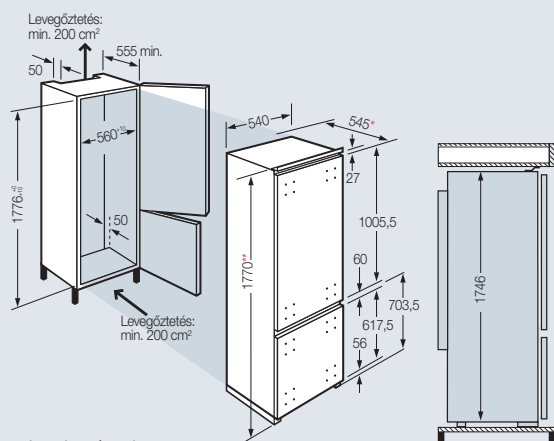


- Hűtő nettó térfogata: 189 l.
- Fagyasztó nettó térfogata 75 l.

- Üvegpolcok
- Jelzőlámpa a hideglánc megszakadásának jelzésére a fagyasztóban
- Változtatható ajtónyitási irány

- Hűtő nettó térfogata: 175 l.
- Fagyasztó nettó térfogata 17 l.

- Üvegpolcok
- Változtatható ajtónyitási irány



(*) Beleértve a kondenzátort is

FONTOS: A bútor levegőztetési rendszerét lásd a 89.o.-on

		KOMBINÁLT	1 AJTÓS
		3FIC-370	3FIS-1224
BEFOGADÓKÉPESSÉG			
Hűtő	Bruttó	192	178
Úrtartalma (L)	Nettó	189	175
Fagyasztó	Bruttó	84	17
Úrtartalma (L)	Nettó	75	17
Teljes	Bruttó	276	195
Úrtartalom (L)	Nettó	264	192
ÁLTALÁNOS SZOLGÁLTATÁSOK			
Motorkompresszorok		1	1
Változtatható ajtónyitási irány bal/jobb		•	•
HŪTŐ SZOLGÁLTATÁSAI			
Lisztéria-hőmérő		•	•
Zöldségtartó kosár	Üveg	Üveg	Üveg
Réjtett párologtató		•	•
Rendszeres időközönkénti automatikus kiolvasztás		•	•
Automatikus párologtatás		•	•
Belső világítás		•	•
Üvegtartó polc		•	•
Tojástartó	1	1	1
Polcok száma	3	3	3
Üvepolcok		•	•
Zöldségtartó dobozok	2	2	2
Vízvezetés		•	•
FAGYASZTÓ SZOLGÁLTATÁSAI			
Zárt dobozok	3		
Jégkészítő tálak	1		
4-csillagos fagyasztórekesz		•	•
Vízvezetés		•	•
MŰKÖDÉSVEZÉRLÉS			
Fagyasztó hideglánc megszakadás hang- és fényriasztás	Jelzőlámpával		
Hűtő hőmérsékletválasztó (Termosztát)		•	•
Szuperfagyasztás (Gomb + jelzőlámpa)		•	•
MŰSZAKI ADATOK			
Csillagok száma	4	4	4
Klímaosztály (1)	N	N	N
Energiaosztály	A	A	A
Áramfogyasztás (kWh/24h)	0,86	0,69	0,69
Éves áramfogyasztás (kWh/év)	314	252	252
Fagyasztási kapacitás (kg/24h)	5	2	2
Visszamelegedési idő (h)	11	11	11
Névleges teljesítmény (W)	104	84	84
Feszültség (V)	220 / 240	220/240	220/240
Frekvencia (Hz)	50	50	50
Gáz	R600a	R600a	R600a
MÉRETEK			
Méretek (mm)	Magasság	1770	1225
	Szélesség	540	540
	Mélység	545	545

(1) Klímaosztály N: Környezeti hőmérséklet +16° C és + 32° C között

FONTOS

A bútor szellőzősi rendszere a beépíthető készülékek esetében.

